

1 日時

	入 校	開 館	代表者会議	プロトコール
4月12日(土)	8:30	8:30	9:00	9:15

2 会場

庄原市総合体育館

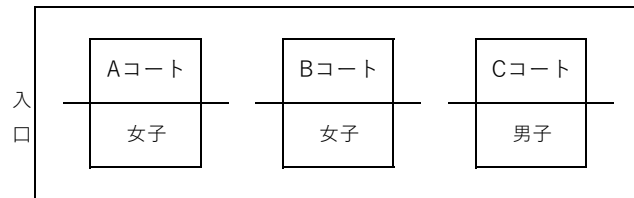
3 競技役員

競 技	審 判	会 場
土手	橋本	橋本

4 試合球

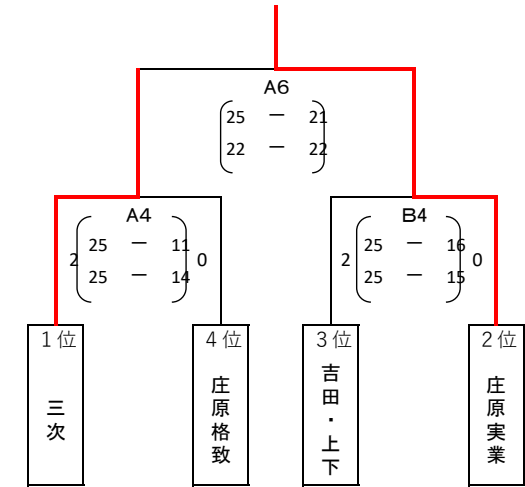
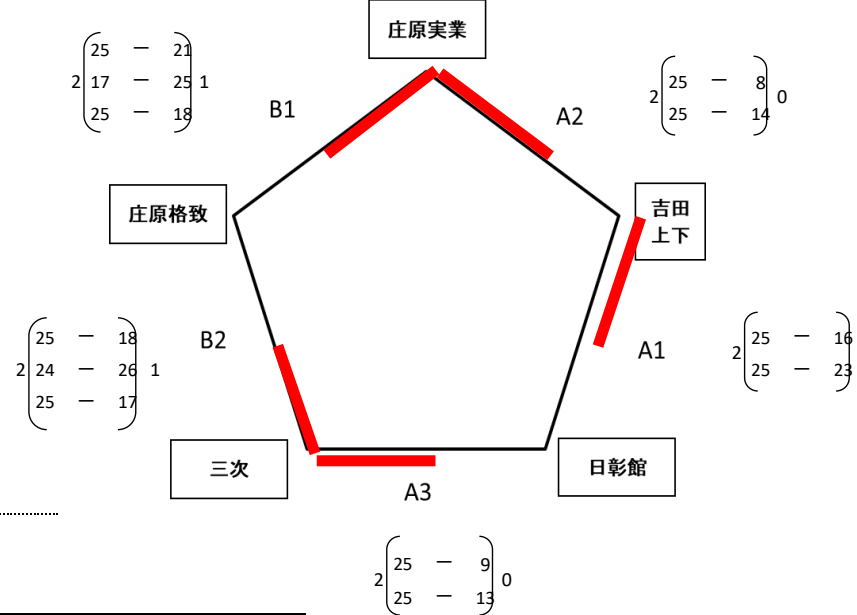
男 子
モルテン
女 子
ミカサ

5 コート配置



6 抽選結果

【女子】グループ戦



女子の順位決めの優先事項（要確認）

【五角形グループ戦】

①勝率 ②失セット ③得失点

【トーナメント戦】

決勝は2セットマッチで行う。

①セットが1-1の場合は合計得点

②第2セットの勝者

7 主審・副審・補助員

	Aコート		Bコート		Cコート	
	主審・副審	補助員	主審・副審	補助員	主審・副審	補助員
第1試合	派遣・三次	三次(女子)	派遣・男子	三次女子		
第2試合	派遣・日影館	日影館	派遣・男子	男子(両)		
第3試合	派遣・男子	吉田・上下	B1負・B2負	B2負	庄原格致・庄原実業	庄原格致
第4試合	派遣・5位	5位	派遣・男子	男子		
第5試合	派遣・A5負	A5負	B4負・(男子)	B4負		

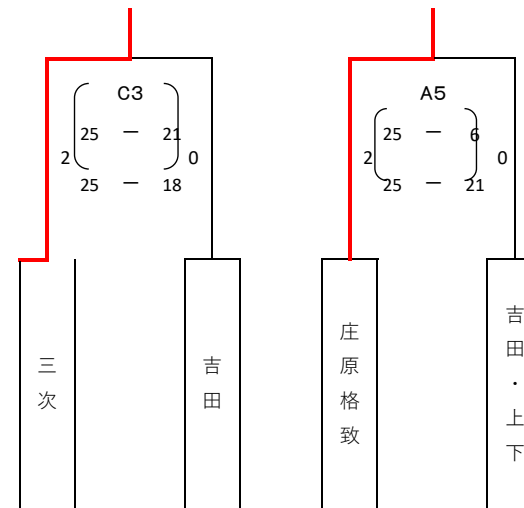
8 各校確認事項

- 開館後女子チームはコート設営を速やかに行う。コート設営後1試合目のチームは練習が可能。
- A3・B3の終了後40分間の昼食休憩をとる。昼食は観客席・ロビーで食べる。
- 試合は1ボール制で行う。
- 各校フラッグを持参し、補助員の際はそれを使用する。
- 昼休憩中はA4、B4のチームは練習を行っても構わないが、A4はAコート、B4はBコートで練習等は行うこと。
- 試合間は10分。連続の場合は、15~20分(対戦チームの話し合いで決める)。
- Cコート3試合目以降は空きコートとなるため、男子が練習に使用する。

可能な場合は、女子の空きチームのウォーミングアップで使用する。(代表者会議で確認)

【男子】

3位決定戦



	1位	2位	3位	4位	5位
男子	三次	吉田			
女子	庄原実業	三次	庄原格致	吉田・上下	日影館